

产品特性:

- 自动收发功能
- 驱动电压: 3.3V/5.0V
- 隔离电压: 3000 VDC
- 传输速率: 500Kbps(MAX)
- 总线过压保护
- 静态电流 <35mA(Typ)
- 无需外围电路, 简化设计
- ESD 防护 (接触模式: +2KV; 空气放电: +8KV)
- 工作温度范围: -40°C ~+85°C
- 输入反接保护


产品介绍

RE485 系列是增强型全隔离型的半双工全自动收发模块, 内置了DC-DC隔离电源, 集成了RS-485功能及总线过压保护功能。适用于双向通信及多节点通信总线数据传输。产品最高传输速率可达 500Kbps, 输入对输出隔离电压达3000VDC, 最大驱动节点可达400个。产品体积小, 无需外围电路即可实现通讯功能, 简化设计, 节省调试时间。总线ESD保护符合IEC61000-4-2标准。产品实现自动收发信号, 使用方便。

驱动电源电压与单机电平建议匹配使用。

型号列表

产品型号	输入电压		速率(Kbps)	输入反接保护	隔离输出电源
	电压(VDC)	范围(VDC)			
RE3485HT	3.3	3.17-3.45	500	Yes	没有
RE3485PHT			500	Yes	有
RE485HT	5.0	4.75-5.25	500	Yes	没有
RE485PHT			500	Yes	有

参数

项目	说明	最小值	典型值	最大值	单位
输入电压		3.17	3.3	3.45	VDC
		4.75	5.0	5.25	VDC
隔离输出电压	Pin 7		5.3		VDC
隔离输出电流	Pin 7			110	mA
工作温度范围		-40		+85	°C
储存温度		-55		+125	°C
隔离电压			3000		VDC
隔离电容			40		pF
湿度		10		95	%
静态电流			32		mA
节点数			300	400	Point
数据传输延时		50		100	nS
控制管脚电流				5	mA
ESD 保护	接触放电			±2	KV
	空气放电			±8	KV

REV:15.3

1/2

www.reicu.com
 E-mail:service@reicu.com

接收真值表

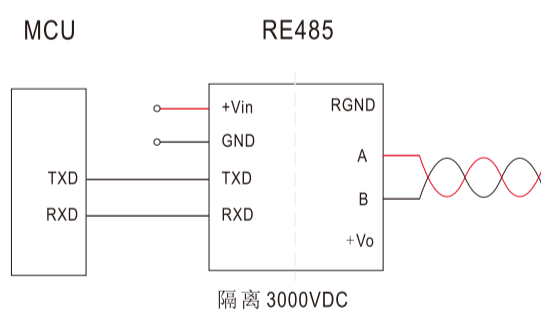
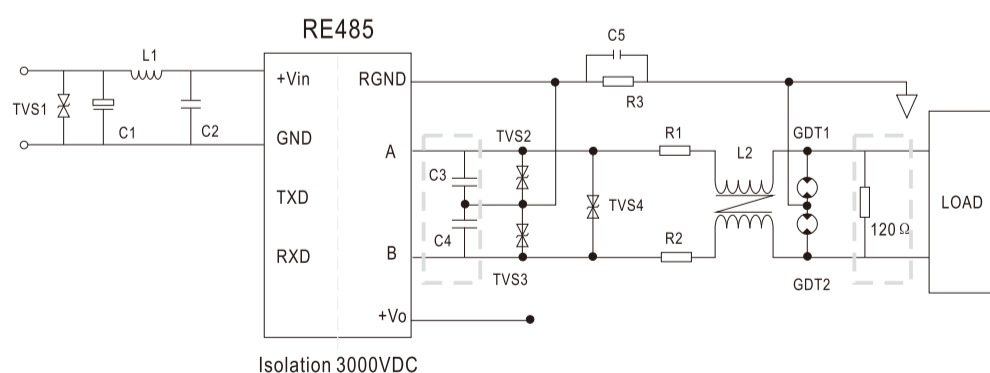
输入(V _{A-B})	输出(RXD)
V _{A-B} ≥ +0.2VDC	1
V _{A-B} ≤ -0.2VDC	0

发送真值表

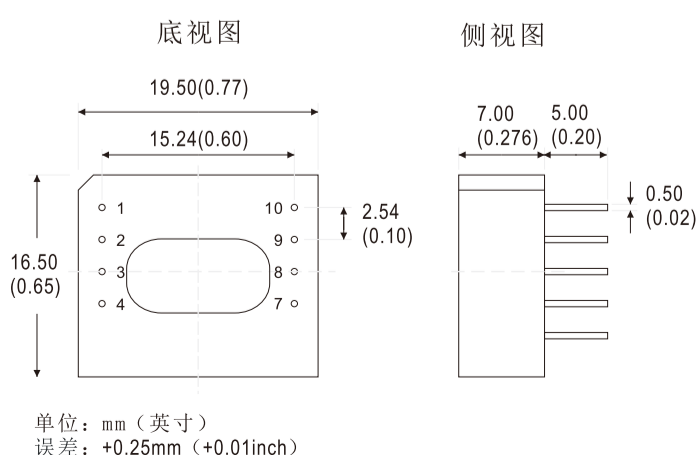
输入(TXD)	输出(A)	输出(B)
1	1	0
0	0	1

应用
应用领域

- 工业控制
- 电力自动化控制
- 智能家居
- 通讯
- PLC
- 工矿
- 仪器仪表

典型应用电路

EMC 推荐电路


器件	参数
C1	110uF/16V
C2	110uF/16V
C3C4	1nF/100V
C5	1nF/2KV
R1R2	10Ω/2W
R3	1MΩ
L1	5-10uH
L2	220mA (Common mode Choke)
TVS1 TVS2	5.1V
TVS3 TVS4	5.1V
GDT1 GDT2	S30-A90X

封装定义


单位: mm (英寸)
 误差: ±0.25mm (±0.01inch)

管脚	功能	说明
1	+Vin	电源输入正极
2	GND	电源输入负极
3	TXD	驱动
4	RXD	接收
7	+Vo	隔离电源正极(带后缀“P”)
8	B	Rs485 B脚
9	A	Rs485 A脚
10	RGND	Rs485 总线隔离地

REV:15.3

2/2

www.reicu.com
 E-mail:service@reicu.com