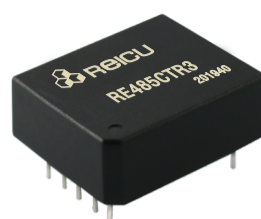


**产品特性:**

- 驱动电压: 3.3V/5.0V
- 隔离电压: 3000VDC
- 传输速率: 19200bps(MAX)
- 总线过压保护
- 静态电流 <13mA(Typ)
- 无需外围电路, 简化设计
- ESD防护 (Contact: ±8KV; Air: ±15KV)
- 工作温度: -40°C ~+85°C
- 满足TIA/EIA-485标准


**产品介绍**

RE485系列是全隔离型的半双工收发模块, 内置了DC-DC隔离电源, 集成了RS-485功能及总线过压保护功能。适用于双向通信及多节点通信总线数据传输。产品最高传输速率可达19200bps, 输入对输出隔离电压达3000VDC。产品体积小, 无需外围电路, 简化设计, 节省调试时间。总线ESD保护符合IEC61000-4-2标准。

驱动电源电压与单机电平建议匹配使用。

**型号列表**

产品型号	输入电压		速率(bps)MAX	封装
	电压(VDC)	范围(VDC)		
RE3485CTR3	3.3	3.17-3.45	19200	DIP10
RE485CTR3	5.0	4.75-5.25	19200	DIP10

**参数**

项目	说明	最小值	典型值	最大值	单位
输入电压		4.75	5.0	5.25	VDC
工作温度范围		-40		+85	°C
储存温度		-55		+125	°C
隔离电压			3000		VDC
隔离电容			40		pF
湿度		10		95	%
静态电流			13		mA
节点数				256	Point
数据传输延时		50		100	uS
控制管脚电流				5	mA
ESD保护	接触放电			±8	KV
	空气放电			±15	KV

**接收真值表**

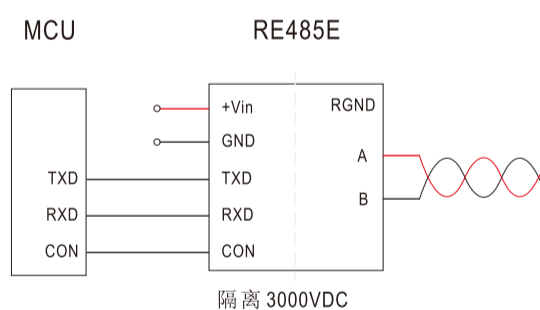
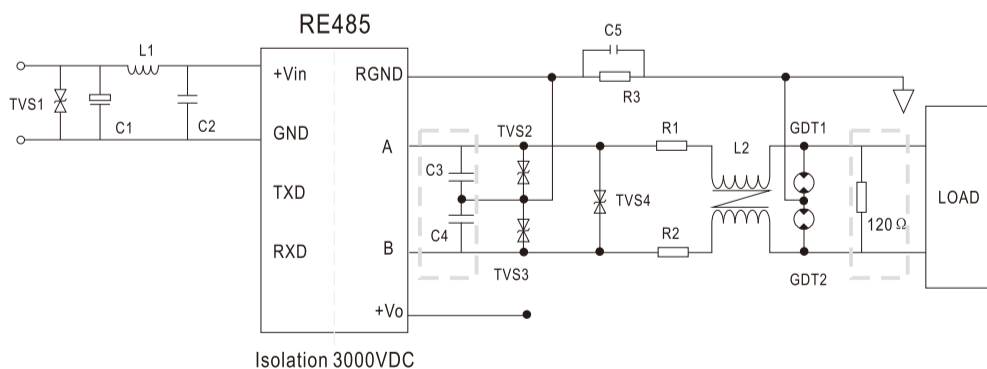
输入(V <sub>A-B</sub> )	控制(CON)	输出(RXD)
V <sub>A-B</sub> ≥ +0.2VDC	1	1
V <sub>A-B</sub> ≤ -0.2VDC	1	0

**发送真值表**

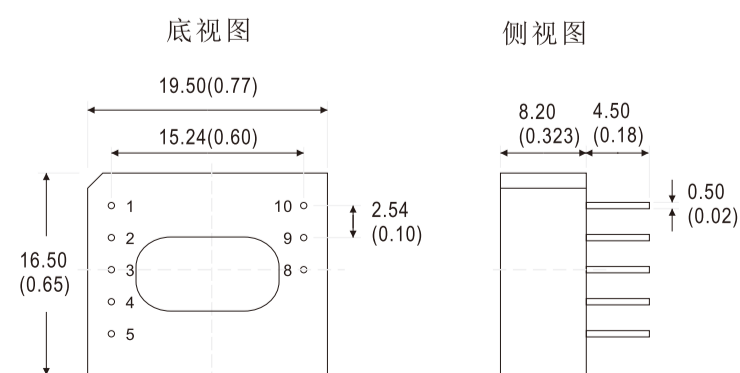
输入(TXD)	控制(CON)	输出(A)	输出(B)
1	0	1	0
0	0	0	1

**应用**
**应用领域**

- 工业控制
- 电力自动化控制
- 智能家居
- 通讯
- PLC
- 工矿
- 仪器仪表

**典型应用电路**

**EMC**


Component	Parameter
C1	110uF/16V
C2	110uF/16V
C3C4	1pF/100V
C5	1nF/2KV
R1R2	10 Ω/2W
R3	1M Ω
L1	5-10uH
L2	220mA (Common mode Choke)
TVS1 TVS2	6.0V
TVS3 TVS4	
GDT1 GDT2	S30-A90X

**封装定义**


管脚	功能	说明
1	+Vin	电源输入正极
2	GND	电源输入负极
3	TXD	驱动
4	RXD	接收
5	CON	控制收/发管脚
8	B	Rs485 B脚
9	A	Rs485 A脚
10	RGND	Rs485总线隔离地

Units: mm (inch)  
Tolerances: ±0.25mm (±0.01inch)