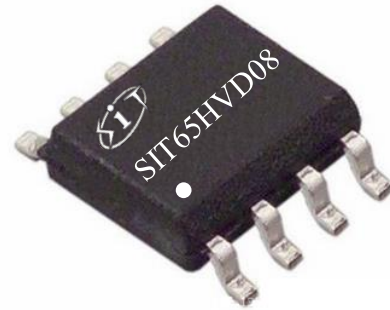


特点:

- 3V~5.5V 宽电源范围, 半双工;
- 总线端口接触放电能力达到 16KV 以上
- 总线容错耐压达到 $\pm 15V$
- 1/8 单位负载, 允许最多 256 个器件连接到总线;
- 驱动器短路输出保护;
- 过温保护功能;
- 低功耗关断功能;
- 接收器开路失效保护;
- 具有较强的抗噪能力;
- 集成的瞬变电压抵制功能;
- 在电噪声环境中的数据传输速率可达到 10Mbps;

产品外形:


提供绿色环保无铅封装

描述

SIT65HVD08 是一款 3~5.5V 宽电源供电、总线端口接触放电能力达到 16KV 以上、总线耐压范围达到 $\pm 15V$ 、半双工、低功耗, 功能完全满足 TIA/EIA-485 标准要求的 RS-485 收发器。

SIT65HVD08 包括一个驱动器和一个接收器, 两者均可独立使能与关闭。当两者均禁用时, 驱动器与接收器均输出高阻态。SIT65HVD08 具有 1/8 负载, 允许 256 个 SIT65HVD08 收发器并接在同一通信总线上。可实现高达 10Mbps 的无差错数据传输。

SIT65HVD08 工作电压范围为 3.0~5.5 V, 具备失效安全 (fail-safe)、过温保护、限流保护、过压保护等功能。

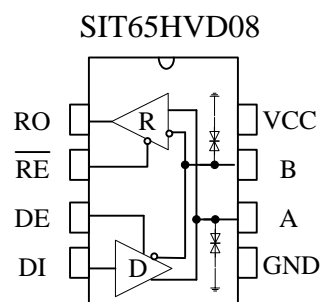
引脚分布图


图 1 SIT65HVD08 引脚分布图

极限参数

| 参数 | 符号 | 大小 | 单位 |
|----------|-------------|--------------|----|
| 电源电压 | VCC | +7 | V |
| 控制端口电压 | /RE, DE, DI | -0.3~VCC+0.5 | V |
| 总线侧输入电压 | A、B | -15~+15 | V |
| 接收器输出电压 | RO | -0.3~VCC+0.5 | V |
| 工作温度范围 | | -40~85 | °C |
| 存储工作温度范围 | | -60~150 | °C |
| 焊接温度范围 | | 300 | °C |
| 连续功耗 | SOP8 | 470 | mW |
| | MSOP8 | 830 | mW |
| | DIP8 | 700 | mW |

最大极限参数值是指超过这些值可能会使器件发生不可恢复的损坏。在这些条件之下是不利于器件正常运作的, 器件连续工作在最大允许额定值下可能影响器件可靠性, 所有的电压的参考点为地。

引脚定义

| 引脚序号 | 引脚名称 | 引脚功能 |
|------|------|---|
| 1 | RO | 接收器输出端。 当/RE 为低电平时, 若 $A-B \geq 200\text{mV}$, RO 输出为高电平; 若 $A-B \leq -200\text{mV}$, RO 输出为低电平。 |
| 2 | /RE | 接收器输出使能控制。 当/RE 接低电平时, 接收器输出使能, RO 输出有效; 当/RE 接高电平时, 接收器输出禁能, RO 为高阻态; /RE 接高电平且 DE 接低电平时, 器件进入低功耗关断模式。 |
| 3 | DE | 驱动器输出使能控制。 DE 接高电平时驱动器输出有效, DE 为低电平时输出为高阻态; /RE 接高电平且 DE 接低电平时, 器件进入低功耗关断模式。 |
| 4 | DI | DI 驱动器输入。DE 为高电平时, DI 上的低电平使驱动器同相端 A 输出为低电平, 驱动器反相端 B 输出为高电平; DI 上的高电平将使同相端输出为高电平, 反相端输出为低。 |
| 5 | GND | 接地 |
| 6 | A | 接收器同相输入和驱动器同相输出端 |
| 7 | B | 接收器反相输入和驱动器反相输出端 |
| 8 | VCC | 接电源 |

驱动器直流电学特性

| 参数 | 符号 | 测试条件 | 最小 | 典型 | 最大 | 单位 |
|-------------------------|-----------------|---|------|-----|-----|-------------|
| 驱动器差分输出 (无负载) | V_{OD1} | | 3 | | 5.5 | V |
| 驱动差分输出 | V_{OD2} | 图 2, $R_L = 54 \Omega$, $V_{CC}=3.3V$ | | 2 | VCC | V |
| | | 图 2, $R_L = 54 \Omega$, $V_{CC}=5V$ | | 3.5 | VCC | |
| 输出电压幅值的变化 (NOTE1) | ΔV_{OD} | 图 2, $R_L = 54 \Omega$ | | | 0.2 | V |
| 输出共模电压 | V_{OC} | 图 2, $R_L = 54 \Omega$ | | | 3 | V |
| 共模输出电压幅值 的变化 (NOTE1) | ΔV_{OC} | 图 2, $R_L = 54 \Omega$ | | | 0.2 | V |
| 高电平输入 | V_{IH} | DE, DI, /RE | 2.0 | | | V |
| 低电平输入 | V_{IL} | DE, DI, /RE | | | 0.8 | V |
| 逻辑输入电流 | I_{IN1} | DE, DI, /RE | -2 | | 2 | μA |
| 输出短路时的电流, 短路到高 | I_{OSD1} | 短路到 0V~12V | | | 250 | mA |
| 输出短路时的电流, 短路到低 | I_{OSD2} | 短路到-7V~0V | -250 | | | mA |
| 过温关断阈值温度 | | | | 140 | | $^{\circ}C$ |
| 过温关断迟滞温度 | | | | 20 | | $^{\circ}C$ |

(如无另外说明, $Temp=T_{MIN} \sim T_{MAX}$, $Temp=25^{\circ}C$)

NOTE1: ΔV_{OD} 和 ΔV_{OC} 分别是输入信号 DI 状态变化时引起的 V_{OD} 与 V_{OC} 幅值的变化。

接收器直流电学特性

| 参数 | 符号 | 测试条件 | 最小 | 典型 | 最大 | 单位 |
|-------------|-----------|--|------|----|-----|---------|
| 输入电流 (A, B) | I_{IN2} | DE = 0 V, VCC=0 或 3.3/5V $V_{IN} = 12 V$ | | | 125 | μA |
| | | DE = 0 V, VCC=0 或 3.3/5V $V_{IN} = -7 V$ | -100 | | | μA |

| | | | | | | |
|----------|-----------|---|--------------|----|----------|------------|
| 正向输入阈值电压 | V_{IT+} | $-7V \leq V_{CM} \leq 12V$ | | | +200 | mV |
| 反向输入阈值电压 | V_{IT-} | $-7V \leq V_{CM} \leq 12V$ | -200 | | | mV |
| 输入迟滞电压 | V_{hys} | $-7V \leq V_{CM} \leq 12V$ | 10 | 30 | | mV |
| 高电平输出电压 | V_{OH} | $I_{OUT} = -2.5mA,$ $V_{ID} = +200 mV$ | $V_{CC}-1.5$ | | | V |
| 低电平输出电压 | V_{OL} | $I_{OUT} = +2.5mA,$ $V_{ID} = -200 mV$ | | | 0.4 | V |
| 三态输入漏电流 | I_{OZR} | $0.4 V < V_O < 2.4 V$ | | | ± 1 | μA |
| 接收端输入电阻 | R_{IN} | $-7V \leq V_{CM} \leq 12V$ | 96 | | | k Ω |
| 接收器短路电流 | I_{OSR} | $0 V \leq V_O \leq V_{CC}$ | ± 8 | | ± 60 | mA |

(如无另外说明, $Temp = T_{MIN} \sim T_{MAX}$, $Temp = 25^{\circ}C$)

供电电流

| 参数 | 符号 | 测试条件 | 最小 | 典型 | 最大 | 单位 |
|------|------------|----------------------------------|----|-----|-----|---------|
| 供电电流 | I_{CC1} | /RE=0V, DE = 0 V, VCC=3.3V | | 430 | 650 | μA |
| | | /RE=0V, DE = 0 V VCC=5V | | 470 | 750 | μA |
| | I_{CC2} | /RE=VCC, DE=VCC, VCC=3.3V | | 450 | 650 | μA |
| | | /RE=0V, DE = 0 V, VCC=5V | | 510 | 750 | μA |
| 关断电流 | I_{SHDN} | /RE=VCC, DE=0V, VCC=3.3V | | 0.4 | 10 | μA |
| | | /RE=VCC, DE=0V, VCC=5V | | 0.1 | 10 | μA |

驱动器开关特性

| 参数 | 符号 | 测试条件 | 最小 | 典型 | 最大 | 单位 |
|---------------------|-----------|--|----|-----|------|----|
| 驱动器差分输出延迟 | t_{DD} | $R_{DIFF} = 60 \Omega$, $C_{L1}=C_{L2}=100pF$ (见图 3 与图 4) | | 12 | 32 | ns |
| 驱动器差分输出过渡时间 | t_{TD} | | | 15 | 28 | ns |
| 驱动器传播延迟从低到高 | t_{PLH} | $R_{DIFF} = 27 \Omega$, (见图 3 与图 4) | 18 | | 40 | ns |
| 驱动器传播延迟从高到低 | t_{PHL} | | 18 | | 40 | ns |
| $ t_{PLH}-t_{PHL} $ | t_{PDS} | | | 1 | 2.5 | ns |
| 使能到输出高 | t_{PZH} | $R_L = 110 \Omega$, (见图 5、6) | | | 55 | ns |
| 使能到输出低 | t_{PZL} | | | | 55 | ns |
| 输入低到禁能 | t_{PLZ} | $R_L = 110 \Omega$, (见图 5、6) | | | 85 | ns |
| 输入高到禁能 | t_{PHZ} | | | | 85 | ns |
| 关断条件下, 使能到输出高 | t_{DSH} | $R_L = 110 \Omega$, (见图 5、6) | | 400 | 1000 | ns |
| 关断条件下, 使能到输出低 | t_{DSL} | $R_L = 110 \Omega$, (见图 5、6) | | 400 | 1000 | ns |

接收器开关特性

| 参数 | 符号 | 测试条件 | 最小 | 典型 | 最大 | 单位 |
|-------------------------|------------|-------------------------|----|----|----|----|
| 接收器输入到输出传播延迟从低到高 | t_{RPLH} | $C_L=15pF$ 见图 7 与图 8 | | 70 | | ns |
| 接收器输入到输出传播延迟从高到低 | t_{RPHL} | | | 70 | | ns |
| $ t_{RPLH} - t_{RPHL} $ | t_{RPDS} | | | | 5 | ns |
| 使能到输出低时间 | t_{RPZL} | $C_L=15pF$ 见图 7 与图 8 | | 15 | | ns |

| | | | | | | |
|-------------------|------------|-------------------------|----|-----|------|----|
| 使能到输出高时间 | t_{RPZH} | $C_L=15pF$ 见图 7 与图 8 | | 15 | | ns |
| 从输出低到 禁能时间 | t_{PRLZ} | $C_L=15pF$ 见图 7 与图 8 | | 25 | 55 | ns |
| 从输出高到 禁能时间 | t_{PRHZ} | $C_L=15pF$ 见图 7 与图 8 | | 25 | 55 | ns |
| 关断状态下 使能到输出高时间 | t_{RPSH} | $C_L=15pF$ 见图 7 与图 8 | | 250 | 1500 | ns |
| 关断状态下 使能到输出低时间 | t_{RPSL} | $C_L=15pF$ 见图 7 与图 8 | | 250 | 1500 | ns |
| 进入关断状态时间 | t_{SHDN} | NOTE2 | 80 | | 300 | ns |

NOTE2: 当/RE=1, DE=0 持续时间小于 80ns 时, 器件必不进入 shutdown 状态, 当大于 300ns 时, 必定进入 shutdown 状态。

功能表

发送功能表

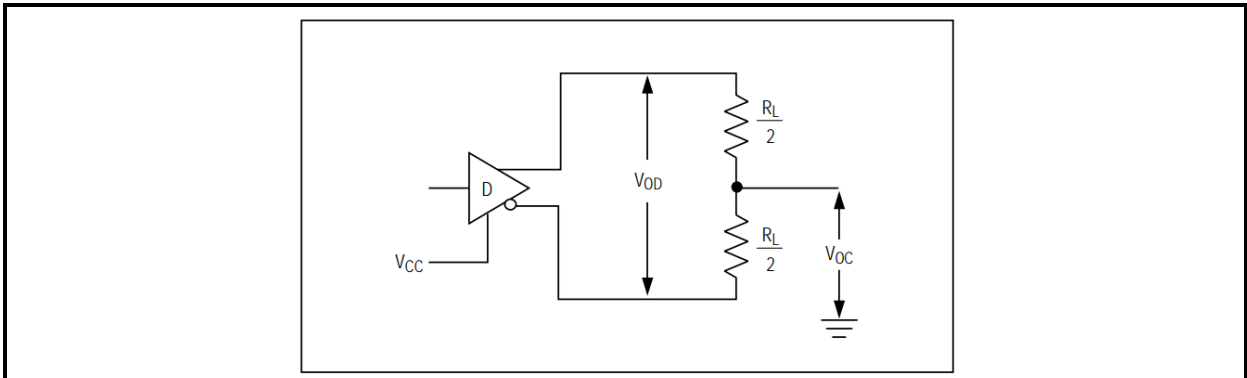
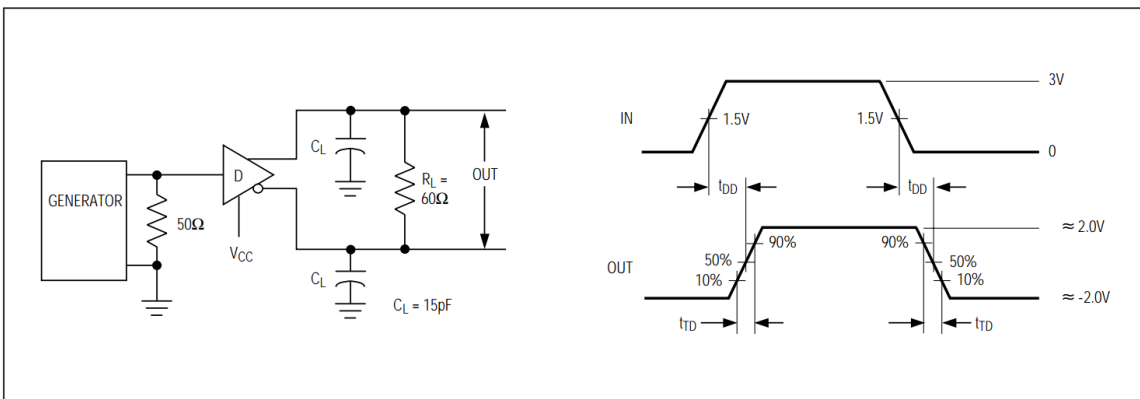
| 控制 | | 输入 | 输出 | |
|-----|----|----|-------------|---|
| /RE | DE | DI | A | B |
| X | 1 | 1 | H | L |
| X | 1 | 0 | L | H |
| 0 | 0 | X | Z | Z |
| 1 | 0 | X | Z(shutdown) | |

X: 任意电平; Z: 高阻。

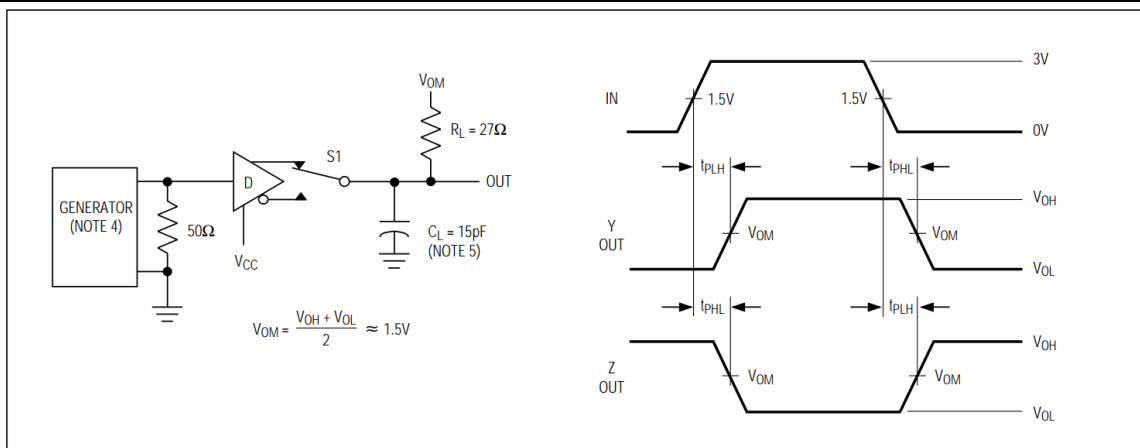
接收功能表

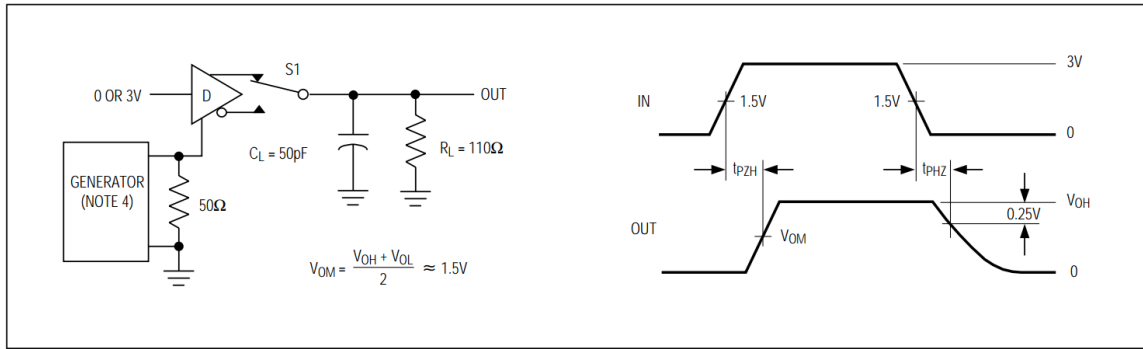
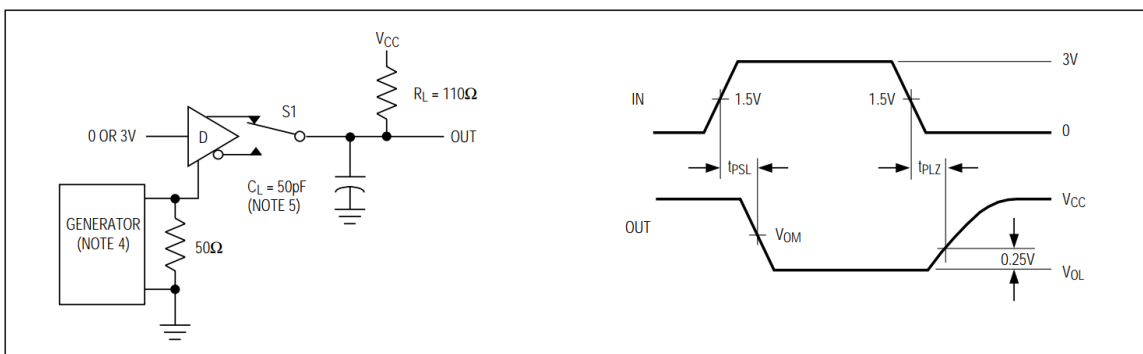
| 控制 | | 输入 | 输出 |
|-----|----|---------------|----|
| /RE | DE | A-B | RO |
| 0 | X | $\geq 200mV$ | H |
| 0 | X | $\leq -200mV$ | L |
| 0 | X | 开/短路 | H |
| 1 | X | X | Z |

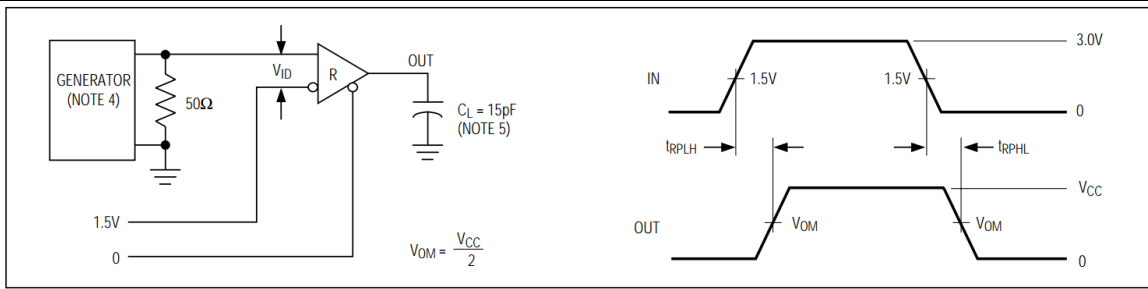
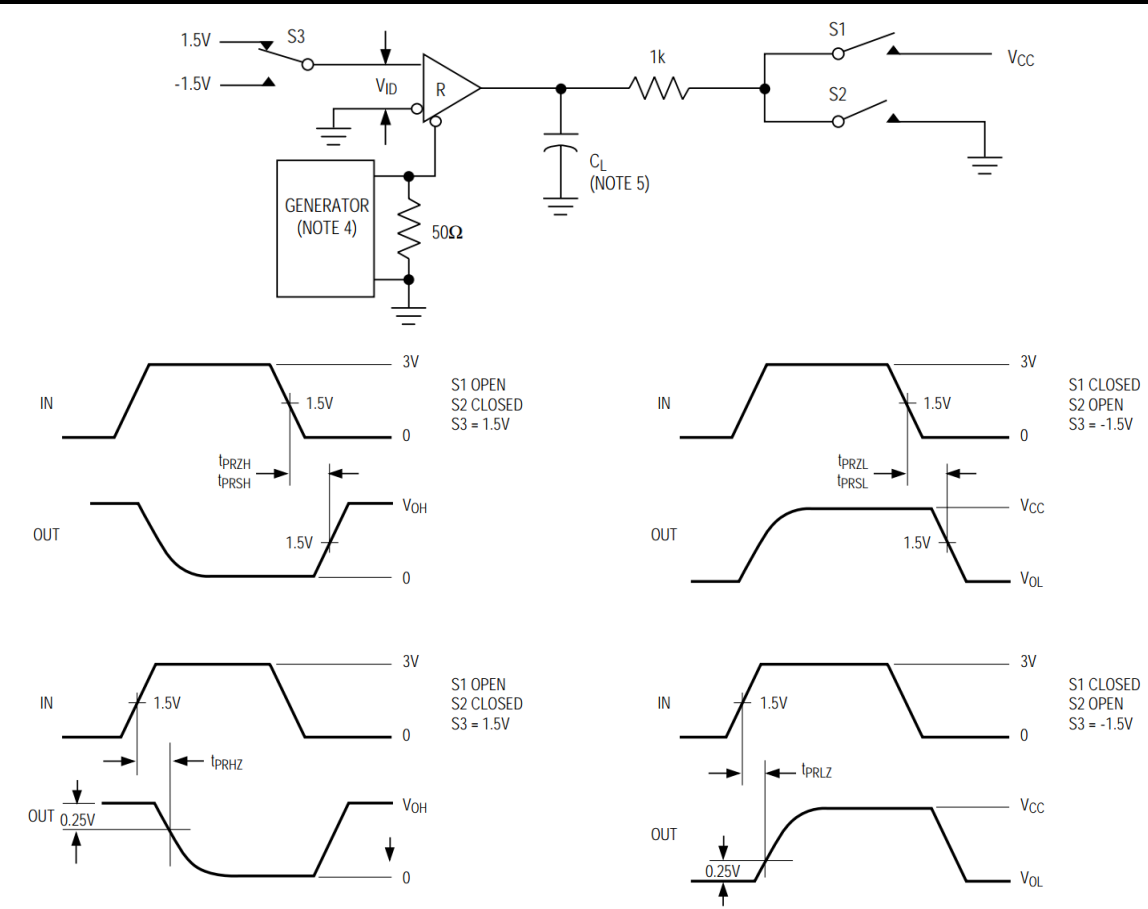
X: 任意电平; Z: 高阻。

测试电路

图 2 驱动器直流测试负载


CL 包含探针以及杂散电容 (下同)

图 3 驱动器差分延迟与渡越时间

图 4 驱动器传播延迟


图 5 驱动器使能与禁能时间

图 6 驱动器使能与禁能时间


图 7 接收器传播延时测试电路

图 8 接收器使能与禁能时间

说明

1 简述

SIT65HVD08 是一款 3V~5.5V 宽电源供电、总线端口接触放电能力达到 16KV 以上、总线直流耐压达到 ±15V 以上、用于 RS-485/RS-422 通信的半双工高速收发器，包含一个驱动器和接收器。具有失效安全，过压保护、过流保护、过热保护功能。SIT65HVD08 实现高达 10Mbps 的无差错数据传输。

2 总线上挂接 256 个收发器

标准 RS485 接收器的输入阻抗为 $12k\Omega$ (1 个单位负载)，标准驱动器可最多驱动 32 个单位负载。SIT65HVD08 收发器的接收器具有 $1/8$ 单位负载输入阻抗 ($96k\Omega$)，允许最多 256 个收发器并行挂接在同一通信总线上。这些器件可任意组合，或者与其它 RS485 收发器进行组合，只要总负载不超过 32 个单位负载，都可以挂接在同一总线上。

3 驱动器输出保护

通过两种机制避免故障或总线冲突引起输出电流过大和功耗过高。第一，过流保护，在整个共模电压范围（参考典型工作特性）内提供快速短路保护。第二，热关断电路，当管芯温度超过 140°C 时，强制驱动器输出进入高阻状态。

4 典型应用

4.1 总线式组网：SIT65HVD08 RS485 收发器设计用于多点总线传输线上的双向数据通信。图 9 显示了典型网络应用电路。这些器件也能用作电缆长于 4000 英尺的线性转发器，为减小反射，应当在传输线两端以其特性阻抗进行终端匹配，主干线以外的分支连线长度应尽可能短。

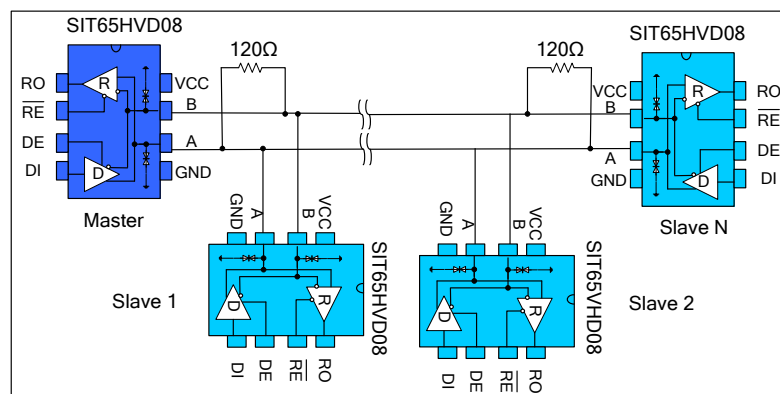


图 9 总线式 RS485 半双工通讯网络

4.2 手拉手式组网： 又称菊花链拓扑结构，是 RS485 总线布线的标准及规范，是 TIA 等组织推荐使用的 RS485 总线拓扑结构。其布线方式就是主控设备与多个从控设备形成手拉手连接方式，如图 10 所示，不留分支才是手拉手的方式。这种布线方式，具有信号反射小，通讯成功率高等优点。

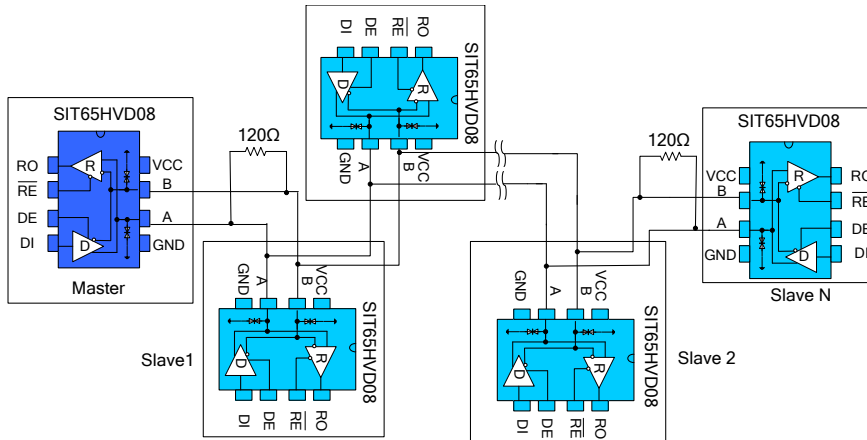


图 10 手拉手式 RS485 半双工通讯网络

4.3 总线端口防护： 在恶劣的环境下，RS485 通讯端口通常都做好静电防护、雷击浪涌防护等额外的防护，甚至还需要做好防止 380V 市电接入的方案，以避免智能仪表、工控主机的损坏。图 11 为常见的 3 种 RS485 总线端口防护方案。第一种为 AB 端口分别并联 TVS 器件到保护地，AB 端口之间并联 TVS 器件、AB 端口分别串联热敏电阻、并接气体放电管到保护地形成三级保护的方案；第二种为 AB 分别并联 TVS 到地、串联热敏电阻，AB 之间并联压敏电阻的三级防护方案；第三种为 AB 分别接上下拉电阻到电源与地，AB 之间接 TVS，A 或 B 某端口接热敏电阻的方案。

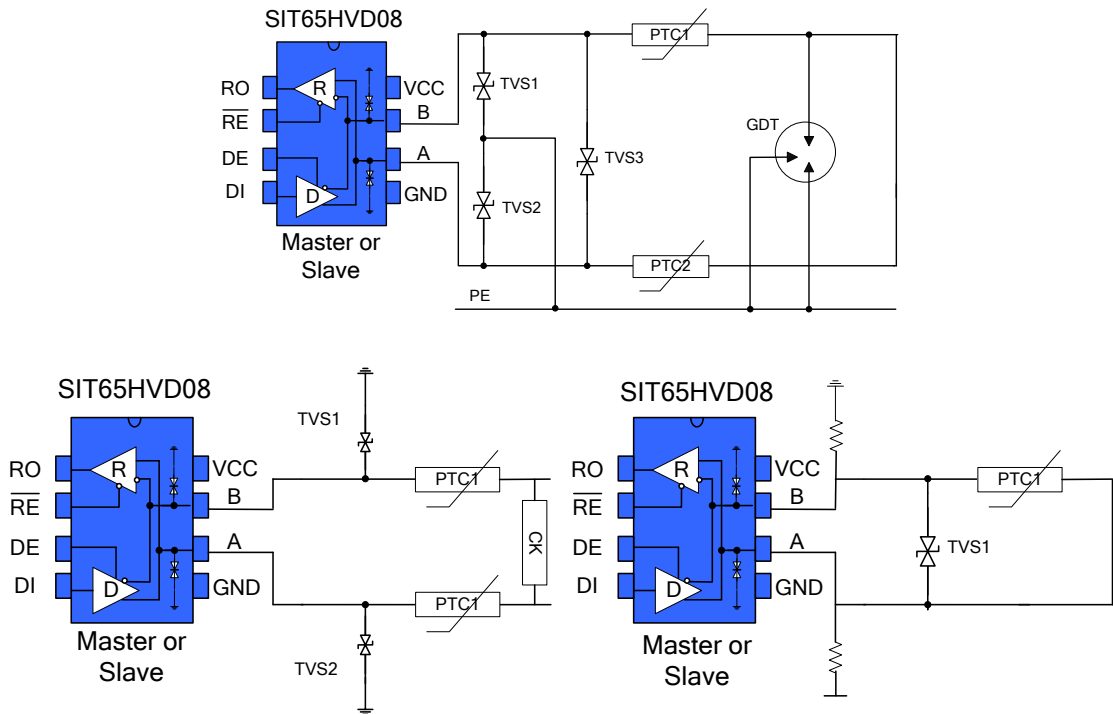
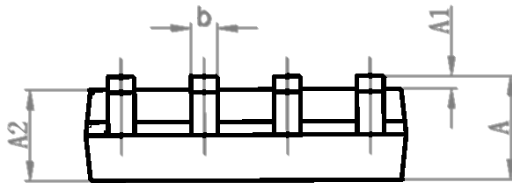
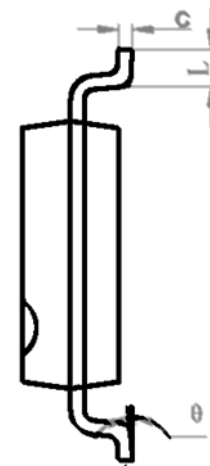
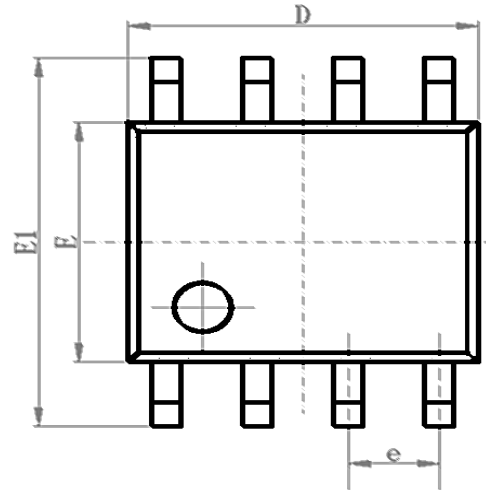


图 11 端口防护方案

SOP8 外形尺寸

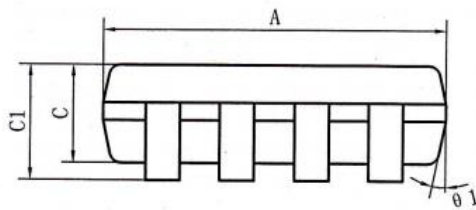
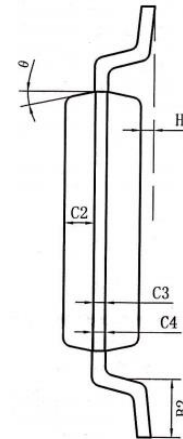
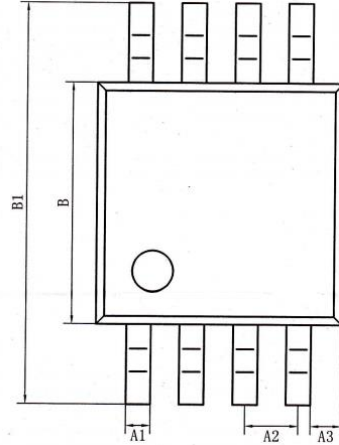
封装尺寸

| 符号 | 最小值/mm | 典型值/mm | 最大值/mm |
|----------|--------|----------|--------|
| A | 1.50 | 1.60 | 1.70 |
| A1 | 0.1 | 0.15 | 0.2 |
| A2 | 1.35 | 1.45 | 1.55 |
| b | 0.355 | 0.400 | 0.455 |
| D | 4.800 | 4.900 | 5.00 |
| E | 3.780 | 3.880 | 3.980 |
| E1 | 5.800 | 6.000 | 6.200 |
| e | | 1.270BSC | |
| L | 0.40 | 0.60 | 0.80 |
| c | 0.153 | 0.203 | 0.253 |
| θ | -2° | -4° | -6° |



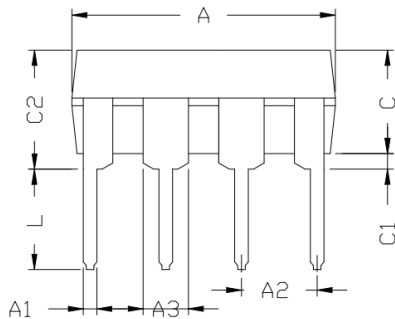
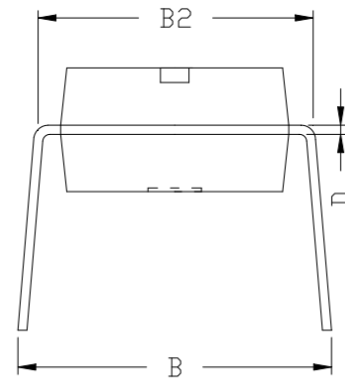
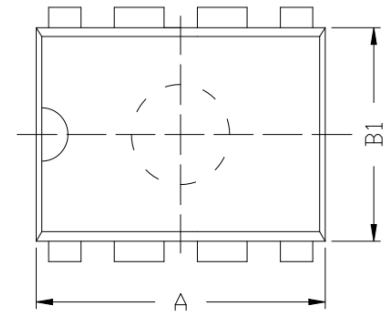
MSOP8 /8μMAX / VSSOP8 外形尺寸
封装尺寸

| 符号 | 最小值/mm | 典型值/mm | 最大值/mm |
|----------|-----------|--------|--------|
| A | 2.90 | 3.0 | 3.10 |
| A1 | 0.28 | | 0.35 |
| A2 | 0.65TYP | | |
| A3 | 0.375TYP | | |
| B | 2.90 | 3.0 | 3.10 |
| B1 | 4.70 | | 5.10 |
| B2 | 0.45 | | 0.75 |
| C | 0.75 | | 0.95 |
| C1 | | | 1.10 |
| C2 | 0.328 TYP | | |
| C3 | 0.152 | | |
| C4 | 0.15 | | 0.23 |
| H | 0.00 | | 0.09 |
| θ | 12 °TYP | | |



DIP8 外形尺寸
封装尺寸

| 符号 | 最小值/mm | 典型值/mm | 最大值/mm |
|----|----------|--------|--------|
| A | 9.00 | 9.20 | 9.40 |
| A1 | 0.33 | 0.45 | 0.51 |
| A2 | 2.54TYP | | |
| A3 | 1.525TYP | | |
| B | 8.40 | 8.70 | 9.10 |
| B1 | 6.20 | 6.40 | 6.60 |
| B2 | 7.32 | 7.62 | 7.92 |
| C | 3.20 | 3.40 | 3.60 |
| C1 | 0.50 | 0.60 | 0.80 |
| C2 | 3.71 | 4.00 | 4.31 |
| D | 0.20 | 0.28 | 0.36 |
| L | 3.00 | 3.30 | 3.60 |


订购信息

| 订购代码 | 温度 | 封装 |
|---------------|------------|--------------------|
| SIT65HVD08DR | -40°C~85°C | SOP8 |
| SIT65HVD08DGK | -40°C~85°C | MSOP8/VSSOP8/8μMAX |
| SIT65HVD08P | -40°C~85°C | DIP8 |

编带式包装为 2500 颗/盘