

**产品特性:**

- 驱动电压: 3.3V/5.0V
- 隔离电压: 3000VDC
- 传输速率: 500Kbps(MAX)
- 静态电流 <15mA(Typ)
- 无需外围电路, 简化设计
- ESD 防护 (接触模式: ±2KV; 空气放电: ±8KV)
- 工作温度范围: -40°C ~+85°C


**产品介绍**

RS(3)485P系列是一款满足485通信协议, 集DC-DC隔离电源, 信号隔离, 以及双向通信功能一体的收发器, 并具备总线过压保护功能。适用于双向通信及多节点通信总线数据传输。产品最高传输速率可达 500Kbps, 输入对输出隔离电压达3000VDC。产品体积小, 无需外围电路即可实现通讯功能, 简化设计节省调试时间。

产品驱动电源电压与单机电平建议匹配使用。

**型号列表**

产品型号	输入电压		速率(Kbps)	封装
	电压(VDC)	范围(VDC)		
RS3485PCHT/H	3.3	3.17-3.45	500	SIP10
RS485PCHT/H	5.0	4.75-5.25	500	SIP10

注意: MCU/单机电平, 建议与本产品电压一致, 避免出现通讯失误。MCU/单片机是3.3V, 选用RS3485PCHT/H; 若MCU/单片机是5V电平, 则选用RS485PCHT/H。

**参数**

项目	说明	最小值	典型值	最大值	单位
输入电压		3.17	3.3	3.45	VDC
		4.75	5.0	5.25	VDC
工作温度范围		-40		+85	°C
储存温度		-55		+125	°C
隔离电压			3000		VDC
隔离电容			40		pF
湿度		10		95	%
静态电流			15		mA
节点数			300		Point
数据传输延时			100		nS
控制管脚电流				5	mA
输出电压			5.0		VDC
输出电压精度			5		%
输出电流				50	mA
ESD 保护	接触放电			±2	KV
	空气放电			±8	KV

**接收真值表**

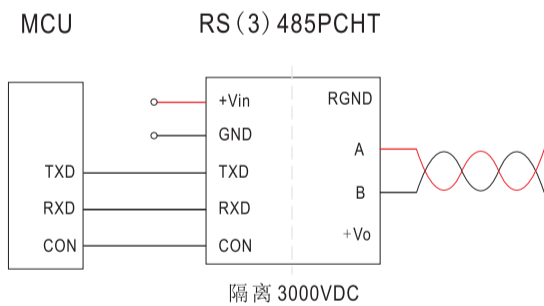
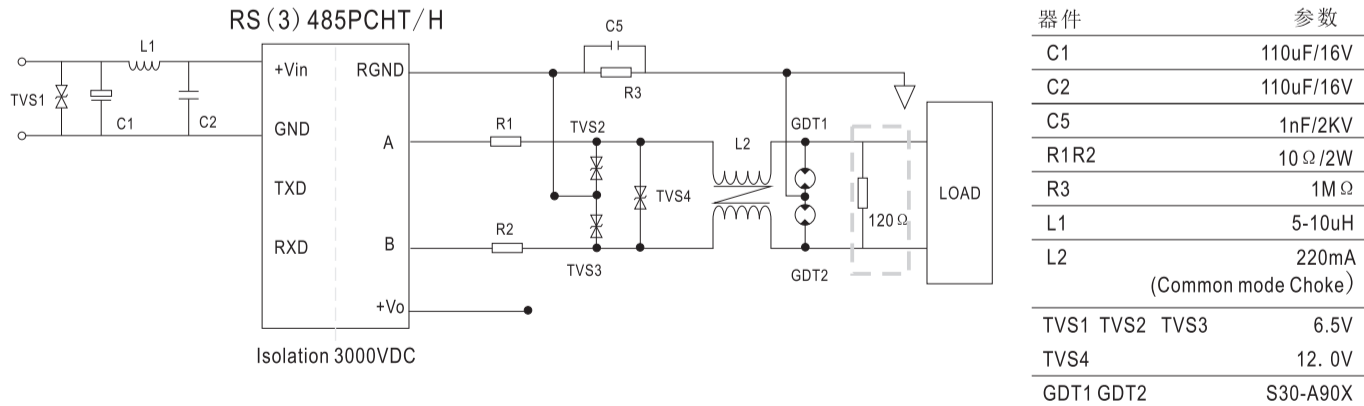
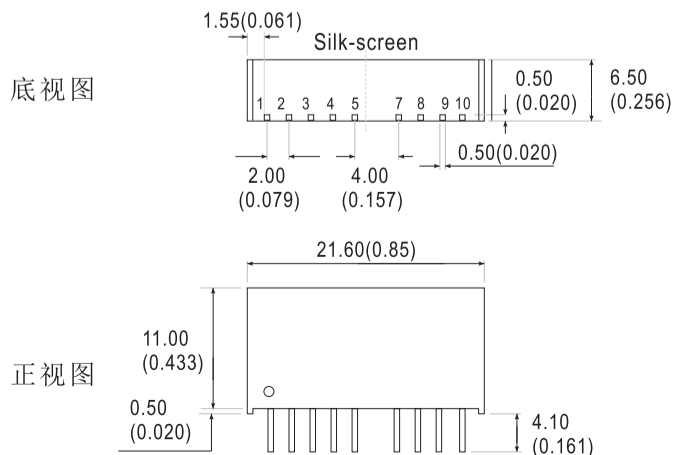
输入(V <sub>A-B</sub> )	控制(CON)	输出(RXD)
V <sub>A-B</sub> ≥ +0.2VDC	0	1
V <sub>A-B</sub> ≤ -0.2VDC	0	0

**发送真值表**

输入(TXD)	控制(CON)	输出(A)	输出(B)
1	1	1	0
0	1	0	1

**应用**
**应用领域**

- 电力
- PLC
- BMS
- 充电桩
- 安防

**典型应用电路**

**EMC 推荐电路**

**封装定义**


管脚	功能	说明
1	+Vin	电源输入正极
2	GND	电源输入负极
3	CON	控制收/发管脚
4	TXD	驱动
5	RXD	接收
7	A	Rs485 A脚
8	B	Rs485 B脚
9	RGND	Rs485总线隔离地
10	+Vo	隔离输出电源正极

Units: mm (inch)  
 Tolerances: ±0.25mm (±0.01inch)